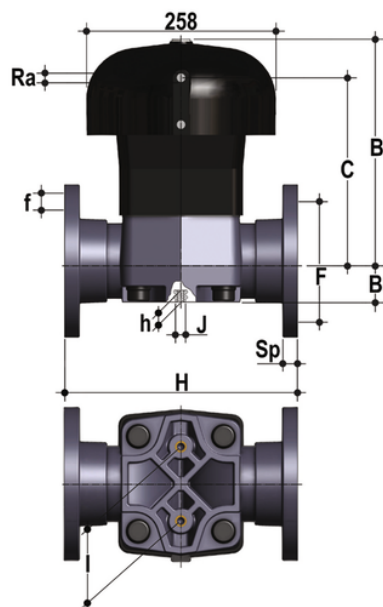


VMOM/CP NO – Vanne à membrane à actionnement pneumatique DN 80:100

Vanne à membrane à actionnement pneumatique. Fonction normalement ouverte avec corps monolithique à brides alésage EN/ISO/DIN PN10/16. Drainage selon EN 558-1.

Le VM est particulièrement adapté à la régulation et à l'interception de fluides abrasifs ou contenant des impuretés. L'actionneur à membrane en PP-GR se caractérise par sa robustesse et fait de VM le choix idéal pour les applications difficiles et chimiquement agressives.

- **Actionneur à membrane en PP-GR** caractérisé par une **grande robustesse de construction**. Dans la configuration Normalement Fermé, la partie supérieure est renforcée par de l'acier. **L'absence de pièces métalliques exposées à l'environnement extérieur** évite tout risque de corrosion.
- La **membrane de commande** spéciale renforcée par du textile permet jusqu'à 10 millions d'actionnements sans montrer de signes d'usure.
- Tige en **acier inoxydable** à haute résistance avec connexion par goupille flottante entre la tige de l'actionneur et la membrane pour augmenter l'étanchéité et la durabilité en évitant les charges concentrées.
- **Nouvelle conception interne du corps de vanne** Augmentation significative du coefficient de débit entraînant une réduction des pertes de charge. Courbe de régulation optimisée pour une régulation efficace et précise du débit.
- Système de collage et de joint de bride
- Conception **fluïdo-dynamique optimisée**: performance de débit maximale grâce à une efficacité fluïdo-dynamique optimisée dans la nouvelle géométrie interne du corps.
- **Actionneur à membrane PP-GR** robuste et fiable, adapté à une utilisation dans des conditions environnementales difficiles et chimiquement agressives.
- Vis de fixation du couvercle en acier inoxydable protégées de l'environnement extérieur par des capuchons en PE
- Nouveaux corps à brides: les nouveaux corps, caractérisés par une structure monolithique à brides, sont disponibles en PVC-U, PVC-C, PP-H et PVDF. Cette conception, sans joints entre le corps et les brides, réduit considérablement les contraintes mécaniques et augmente les performances du système.



EPDM

VMOM/CP NO - Vanne à membrane à actionnement pneumatique DN 80:100

Référence	product.detail.attribute.[["d"
VMOMNO090E	90]
VMOMNO110E	110]

FKM

Référence	product.detail.attribute.[["d"
VMOMNO090F	90]
VMOMNO110F	110]

PTFE

Référence	product.detail.attribute.[["d"
VMOMNO090P	90]
VMOMNO110P	110]