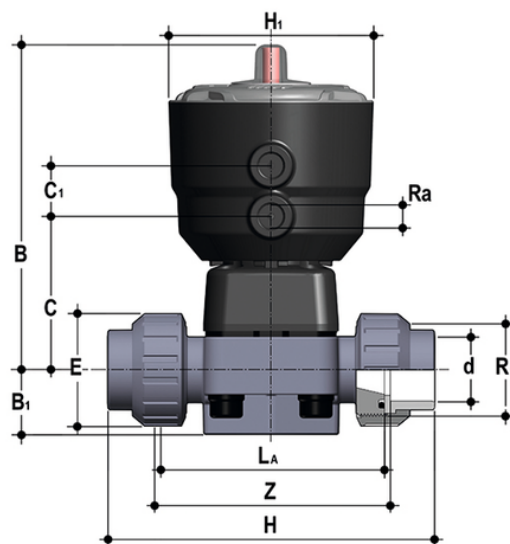


# DKUIC/CP NC - Vanne à membrane à commande pneumatique PN10 DN 15:65

Vanne à membrane à actionnement pneumatique avec raccords femelles pour collage, série métrique. Fonction normalement fermée.



## EPDM

| Référence   | product.detail.attribute.[["d"] |
|-------------|---------------------------------|
| DKUICNC020E | 20]                             |
| DKUICNC025E | 25]                             |
| DKUICNC032E | 32]                             |
| DKUICNC040E | 40]                             |
| DKUICNC050E | 50]                             |
| DKUICNC063E | 63]                             |

## FKM

| Référence   | product.detail.attribute.[["d"] |
|-------------|---------------------------------|
| DKUICNC020F | 20]                             |
| DKUICNC025F | 25]                             |
| DKUICNC032F | 32]                             |
| DKUICNC040F | 40]                             |
| DKUICNC050F | 50]                             |
| DKUICNC063F | 63]                             |

## PTFE

# DKUIC/CP NC – Vanne à membrane à commande pneumatique PN10 DN 15:65

| Référence   | product.detail.attribute.[["d" |
|-------------|--------------------------------|
| DKUICNC020P | 20]                            |
| DKUICNC025P | 25]                            |
| DKUICNC032P | 32]                            |
| DKUICNC040P | 40]                            |
| DKUICNC050P | 50]                            |
| DKUICNC063P | 63]                            |