

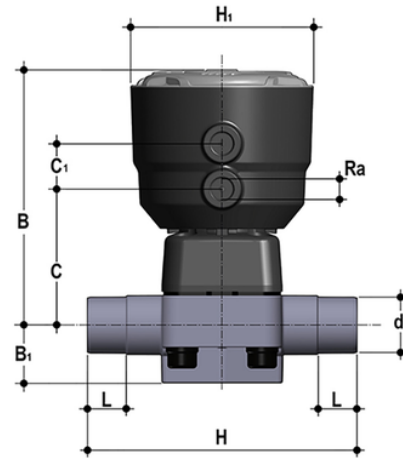
DKBDC/CP NC – Vanne à membrane 2 voies à commande pneumatique PN6 DN 15:65

Vanne à membrane à commande pneumatique avec raccords mâles pour collage, série métrique. Fonction normalement fermée.

La nouvelle vanne à membrane DKB/CP est la solution idéale pour les applications non sévères qui requièrent néanmoins fiabilité et longue durée de vie. La nouvelle géométrie interne du corps optimise l'efficacité de la dynamique des fluides en augmentant considérablement le débit et garantit une excellente linéarité de la courbe de régulation. La taille et le poids du DKB/CP ont été considérablement réduits. La nouvelle vanne à membrane DKB/CP est équipée d'un actionneur à piston PP-GR de conception simplifiée et aux performances essentielles.

- **Actionneur à piston PP-GR compact et léger**, adapté à une utilisation dans des conditions environnementales difficiles et chimiquement agressives, avec **système de confinement périmétrique de la membrane** qui assure une compression idéale du caoutchouc en empêchant l'expansion latérale.
- **Piston IXEF® à haute résistance mécanique**. La surface extérieure hautement finie garantit un glissement parfait sur le joint et permet une longue durée de vie de l'actionneur, sans entretien.
- **Tige de piston en acier inoxydable** haute résistance avec double joint torique. **Raccordement par goupille flottante** entre la tige de l'actionneur et la membrane pour augmenter l'étanchéité et la durée de vie en évitant les charges concentrées.
- L'actionneur est équipé de 4 **ressorts à cartouche** indépendants disposés radialement pour une parfaite répartition de la charge sur le piston.
- **Joint primaire à double fonction** Etanchéité au piston : le joint n'est pas en mouvement et est fermement installé sur le cylindre de l'actionneur au lieu du piston. Etanchéité **vers l'extérieur**: le joint situé en amont du raccord fileté entre le couvercle et le cylindre garantit que l'accouplement n'est pas soumis à des contraintes induites par la pression à l'intérieur de l'actionneur.
- Installation facile, même dans les espaces restreints : les **entrées d'air comprimé avec des raccords filetés G 1/4"** peuvent être alignées avec la tuyauterie. Les raccords PP-GR évitent les problèmes de corrosion.
- **Nouvelle conception interne du corps de vanne. Augmentation significative du coefficient de débit** et réduction des pertes de charge. L'efficacité obtenue a également permis de **réduire la taille et le poids de la vanne**. **Linéarité de la régulation**: les contours internes de la vanne permettent également d'améliorer sensiblement la courbe caractéristique de la vanne afin d'obtenir une **régulation particulièrement sensible et précise** sur l'ensemble de la course du clapet.
- Système d'accouplement pour le collage, le filetage et le bridage
- Conception **fluïdo-dynamique optimisée**: performance maximale du débit grâce à l'efficacité fluïdo-dynamique optimisée de la nouvelle géométrie interne du corps.
- Vis de fixation du couvercle en acier inoxydable protégées de l'environnement extérieur par des capuchons en PE. Aucune pièce métallique n'est exposée à l'environnement extérieur pour éviter tout risque de corrosion.
- Nouveaux corps à brides : les nouveaux corps, caractérisés par une structure monolithique à brides, sont disponibles dans les matériaux PVC-U, PVC-C et PP-H. Cette conception, sans joints entre le corps et les brides, réduit considérablement les contraintes mécaniques et augmente les performances du système.
- Le **système d'étanchéité CDSA** (Circular Diaphragm Sealing Angle) avec répartition uniforme de la pression du clapet sur la membrane d'étanchéité offre les avantages suivants
 - Réduction du couple de fonctionnement
 - Réduction des contraintes mécaniques pour tous les composants de la vanne (actionneur, corps et membrane)
 - Minimisation du risque d'accumulation de dépôts, de contamination ou d'endommagement de la membrane en raison de phénomènes de cristallisation
 - Facilité de nettoyage des zones internes de la vanne

DKBDC/CP NC - Vanne à membrane 2 voies à commande pneumatique PN6 DN 15:65



Référence	product.detail.attribute.[["d"]
DKBDCNC020E	20]
DKBDCNC025E	25]
DKBDCNC032E	32]
DKBDCNC040E	40]
DKBDCNC050E	50]
DKBDCNC063E	63]
DKBDCNC075E	75]