

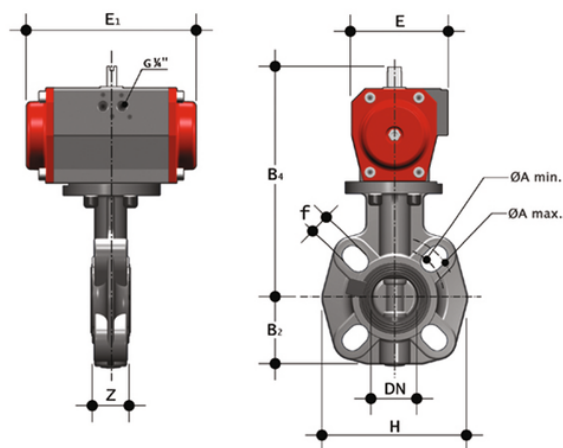
FEOV/CP NC – Vanne papillon à actionnement pneumatique DN 40:65

Vanne papillon avec actionneur pneumatique, fonction normalement fermée.

La FE est une vanne papillon d'arrêt et de régulation, spécialement conçue pour les applications de transport d'eau.

Outre la version à commande manuelle, le FE est également disponible en configuration à commande électrique FE/CE ou pneumatique FE/CP. Les FE/CE et FE/CP sont fabriqués à l'aide d'actionneurs conformes aux normes en vigueur et sélectionnés par FIP selon ses propres exigences de qualité et de fiabilité. L'efficacité de ces vannes, testées selon les normes de qualité de l'entreprise, est garantie par l'expertise et le savoir-faire que FIP consacre à la fabrication de ses produits.

- Actionneur électrique fabriqué selon les spécifications FIP ; avec des coques en plastique et une commande manuelle d'urgence en standard. Disponibles dans des tensions de 12 à 240 V.
- Actionneur pneumatique de type pignon et crémaillère conforme aux spécifications de la FIP ; entièrement protégé contre la corrosion due aux intempéries, disponible en version double effet (DA) ou simple effet, normalement fermé (NC) ou normalement ouvert (NO).
- **Système de perçage avec fentes ovales** permettant le couplage avec des brides conformes à de nombreuses normes internationales
- **Joint primaire interchangeable** avec double fonction d'étanchéité hydraulique et d'isolation du corps par rapport au fluide
- Disque en PVC-U avec arbre traversant
- **Arbre en acier galvanisé complètement isolé du fluide** avec section carrée selon ISO 5211 :
 - DN 40 à 65 : 11 mm
 - DN 80 à 100 : 14 mm
 - DN 125 à 150 : 17 mm
 - DN 200 : 22 mm
- Peut également être installé comme vanne de fin de ligne, vanne de sortie de fond ou vanne de vidange rapide de réservoir.
- **Compatibilité du matériau de la vanne** (PVC-U) avec le transport d'eau, d'eau potable et d'autres denrées alimentaires conformément aux **réglementations en vigueur**
- Possibilité d'installer directement des actionneurs pneumatiques et/ou électriques avec alésage standard selon ISO 5211 F05, F07, F10



EPDM

FEOV/CP NC – Vanne papillon à actionnement pneumatique DN 40:65

Référence	product.detail.attribute.d	DN	product.detail.attribute.PN	product.detail.attribute.B2	product.detail.attribute.H	product.detail.attrib
FEOVNC050E	50-1"1/2	40	16	60	132	33
FEOVNC063E	63-2"	50	16	70	147	43
FEOVNC075E	75-2"1/2	65	10	80	165	46

FKM

Référence	product.detail.attribute.d	DN	product.detail.attribute.PN	product.detail.attribute.B2	product.detail.attribute.H	product.detail.attrib
FEOVNC050F	50-1"1/2	40	16	60	132	33
FEOVNC063F	63-2"	50	16	70	147	43
FEOVNC075F	75-2"1/2	65	10	80	165	46