

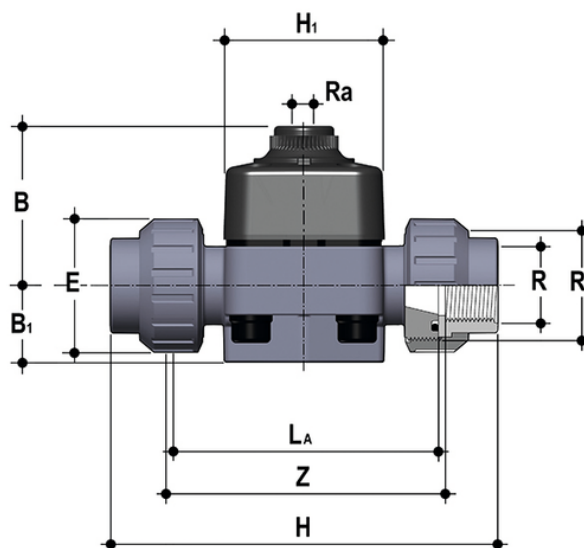
DKDUFV/CP NO – Vanne à membrane à commande pneumatique DN 15:65

Vanne à membrane à actionnement pneumatique, normalement ouverte, avec raccords union femelles, filetage cylindrique pour gaz.

La vanne à membrane DKD/CP est particulièrement adaptée à l'interception de fluides très sales et/ou très visqueux. La nouvelle géométrie interne du corps optimise l'efficacité de la dynamique des fluides en augmentant considérablement le débit. La taille et le poids de la DKD/CP ont été considérablement réduits.

Le robinet se compose de trois éléments : le corps, la membrane et le chapeau d'étanchéité. Sous l'action de l'air comprimé dans le chapeau, la membrane est pressée contre l'embase du corps, interrompant ainsi le débit. Ce principe de fonctionnement simplifié et le nombre réduit de composants garantissent une fiabilité élevée et durable.

- **Couvercle scellé en PP-GR** caractérisé par une **grande robustesse de construction**. L'absence de pièces métalliques exposées à l'environnement extérieur évite tout risque de corrosion.
- La **membrane d'étanchéité** spéciale renforcée par des fibres textiles permet une longue durée de vie sans montrer de signes d'usure.
- **Nouvelle conception interne du corps de vanne. Augmentation significative du coefficient de débit** et réduction des pertes de charge. L'efficacité obtenue a également permis de **réduire la taille et le poids de la vanne**.
- Système de collage et de filetage
- Conception **fluïdo-dynamique optimisée**: performance maximale du débit grâce à l'efficacité fluïdo-dynamique optimisée de la nouvelle géométrie interne du corps.
- Équipé d'un diaphragme renforcé de fibres textiles dans la version standard
- Vis de fixation du couvercle en acier inoxydable protégées de l'environnement extérieur par des capuchons en PE
- Nettoyage facile des zones internes de la vanne
- Minimisation du risque d'accumulation de dépôts, de contamination ou d'endommagement de la membrane en raison de phénomènes de cristallisation
- Remplacement aisé de la membrane d'étanchéité



Référence	product.detail.attribute.[["R"
DKDUFVNO012E	1\2\["
DKDUFVNO034E	3\4\["

DKDUFV/CP NO – Vanne à membrane à commande pneumatique DN 15:65

Référence	product.detail.attribute.[["R"
DKDUFVNO100E	1\]
DKDUFVNO112E	1\1\2"],["DN","40"],["PN","8"],["B","87"],["B[5:1]","35"],["H","208"],["h","16"],["H[5:1]","99"],["L[5:a]","154"],["Z","165"],["E","79"],["R[5:1]","2\1\4"]
DKDUFVNO114E	1\1\4"],["DN","32"],["PN","8"],["B","72"],["B[5:1]","30"],["H","188"],["h","12"],["H[5:1]","70"],["L[5:a]","134"],["Z","145"],["E","72"],["R[5:1]","2\"]
DKDUFVNO200E	2\]