

Kit rapide LS DN10-50

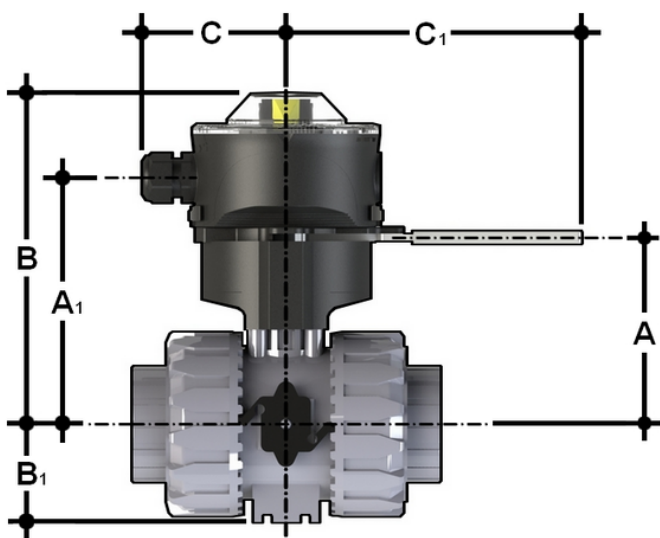
Accessoires pour vannes à sphère VKD et TKD Dual Block® DN 10÷50

Le kit rapide d'interrupteur de fin de course permet une installation rapide et sûre du module LSQT sur les vannes VKD et TKD.

Le corps est en PP-GR et la poignée en acier inoxydable AISI 316.

Un verrouillage de la poignée à 0° et 90° est disponible par défaut (diamètre du trou de cadenas 6,5 mm).

Le kit peut être monté sur la vanne même si celle-ci est déjà installée sur le système.



Référence	DN	A	product.detail.attribute.A[5:1]	product.detail.attribute.B	product.detail.attribute.B[5:1]	product.detail.attribute.C	pr
LSQKIT20	10-15	60	91,5	137	29	76,5	157
LSQKIT25	20	71	102,5	148	34,5	76,5	157
LSQKIT32	25	76	107,5	153	39	76,5	157
LSQKIT40	32	93	124,5	170	46	76,5	157
LSQKIT50	40	99	130,5	176	52	76,5	157
LSQKIT63	50	116	147,5	193	62	76,5	157