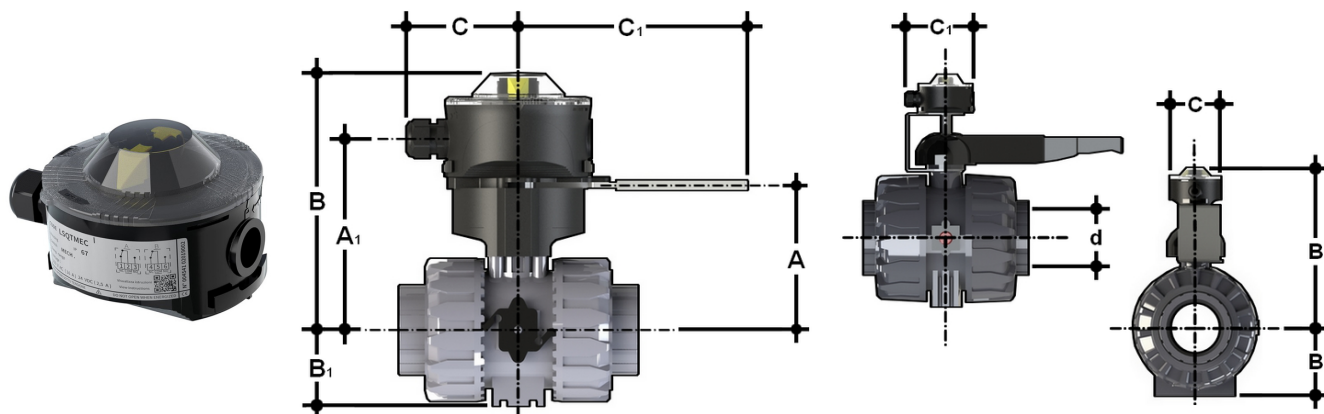


LSQTMEC Boîtier de micro-interrupteurs électromécaniques

Accessoires pour vannes à sphère série VKD DN10÷100 et TKD DN 10÷50 Dual Block

Boîtier IP67 avec deux micro-interrupteurs électromécaniques et un indicateur optique configurable



Référence	DN	product.detail.attribute.To be used with:
LSQTMEC	10-100	VKD - TKD