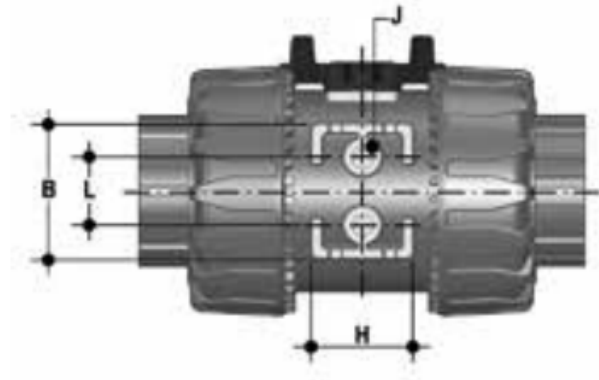


## Fixation des inserts

Accessoires pour vannes à sphère VKD et VKR Dual Block® DN 10÷50

Inserts de fixation en acier inoxydable pour les vannes en PP-H et PVDF ou en laiton pour les vannes en PVC-U et PVC-C.



Référence	DN	product.detail.attribute.Threads	product.detail.attribute.Material	product.detail.attribute.To be used with:
SINSM04O	10-25	M4	Brass	VKD - VKR
SINSM04X	10-25	M4	Stainless Steel	VKD - VKR
SINSM06O	32-50]			
SISNM06X	32-50	M6	Stainless Steel	VKD - VKR