

Kit rapide LS

Accessoires pour vannes papillon série FK-LM DN40-200

Le kit rapide d'interrupteur de fin de course permet d'installer rapidement et en toute sécurité le module LSQT sur les vannes FK-LM. Un boîtier d'interrupteur de fin de course avec des micro-interrupteurs électromécaniques ou inductifs, pour signaler à distance la position de la vanne (ouverte-fermée).

Le kit peut être installé sur la vanne même si celle-ci est déjà installée sur le système.

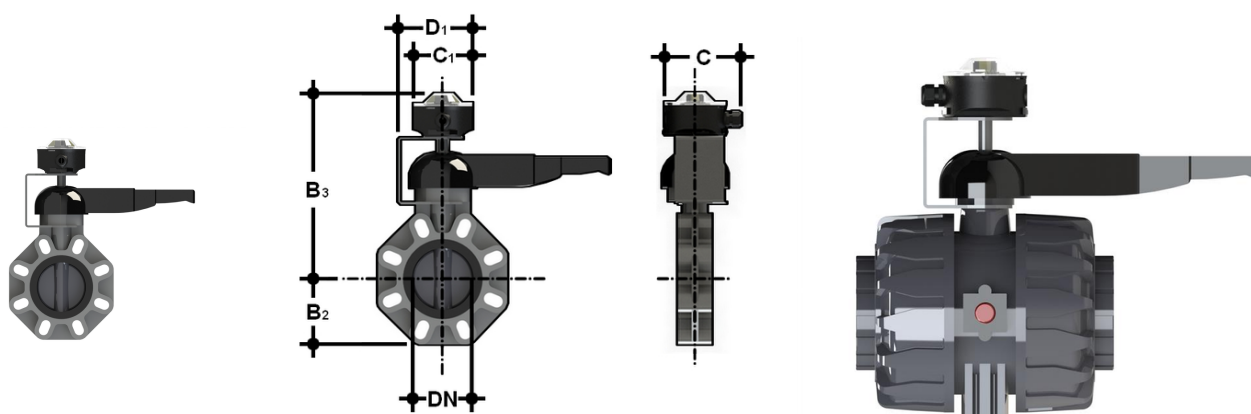
Ce kit peut également être installé sur les vannes à boisseau sphérique de la série VKD Dualblock DN65-100.

Pour les données techniques des modules LSQT, veuillez vous référer aux fiches techniques correspondantes :

[LSQTMEC](#)

[LSQTPNP](#)

[LSQTNAM](#)



Référence	product.detail.attribute.C	product.detail.attribute.C[5:1]	product.detail.attribute.D[5:1]	product.detail.attribute.To be used with
LSQKITFK5063	126,9	103	123,5	FK - VKD
LSQKITFK5063	126,9	103	123,5	FK - VKD
LSQKIT75160	126,9	103	123,5	FK - VKD
LSQKIT75160	126,9	103	123,5	FK - VKD
LSQKIT75160	126,9	103	123,5	FK - VKD
LSQKIT75160	126,9	103	123,5	FK - VKD
LSQKIT75160	126,9	103	123,5	FK - VKD
LSQKIT225	126,9	103	123,5	FK - VKD