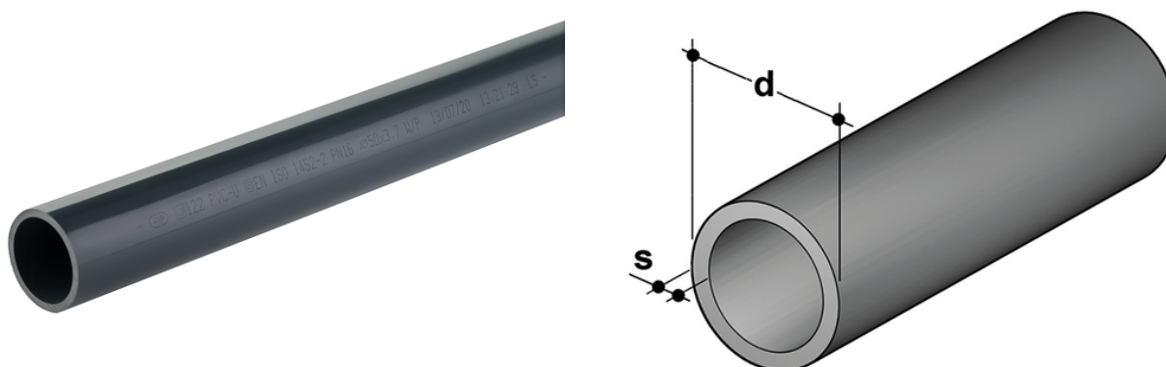


Conduite sous pression - PN 16 - SDR 11 - SDR 13.6

Tuyau de pression en PVC-U conforme à EN ISO 15493 et DIN 8061/8062, gris foncé RAL 7011, longueur standard 5m.

Tuyaux sous pression pour système d'assemblage par soudage chimique à froid (collage) à l'aide d'un adhésif approprié et d'un détergent primaire.



Référence	product.detail.attribute.d	product.detail.attribute.S mm	product.detail.attribute.kg/m
PIPEV11016	16	1,5	0,109
PIPEV13020	20]		
PIPEV13025	25	1,9	0,216
PIPEV13032	32	2,4	0,351
PIPEV13040	40	3,0	0,539
PIPEV13050	50	3,7	0,831
PIPEV13063	63	4,7	1,323
PIPEV13075	75	5,6	1,877
PIPEV13090	90	6,7	2,681
PIPEV13110	110	8,1	3,940
PIPEV13125	125	9,2	5,070
PIPEV13140	140	10,3	6,563
PIPEV13160	160	11,8	8,563