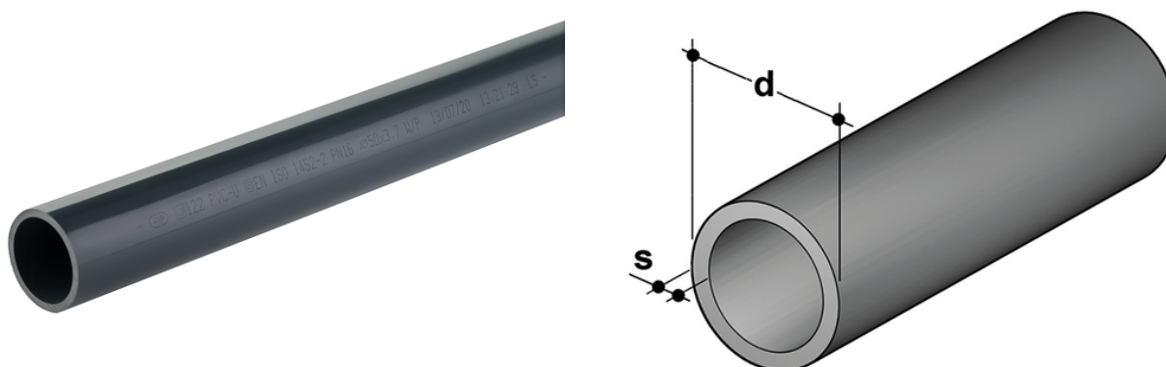


# Conduite sous pression - PN 16 - SDR 11 - SDR 13.6 - SDR 17

Tuyau de pression en PVC-U conforme à la norme EN ISO 1452, gris foncé RAL 7011, longueur standard 5m.

Tuyaux sous pression pour système d'assemblage par soudage chimique à froid (collage) à l'aide d'un adhésif approprié et d'un détergent primaire.



Référence	product.detail.attribute.d	product.detail.attribute.S mm	product.detail.attribute.Kg/m
PIPEV11016	16	1,5	0,109
PIPEV13020	20]		
PIPEV13025	25	1,9	0,216
PIPEV13032	32	2,4	0,351
PIPEV13040	40	3,0	0,539
PIPEV13050	50	3,7	0,831
PIPEV13063	63	4,7	1,323
PIPEV13075	75	5,6	1,877
PIPEV13090	90	6,7	2,681
PIPEV17110	110	6,6	3,289
PIPEV17125	125	7,4	4,194
PIPEV17140	140	8,3	5,265
PIPEV17160	160	9,5	6,872