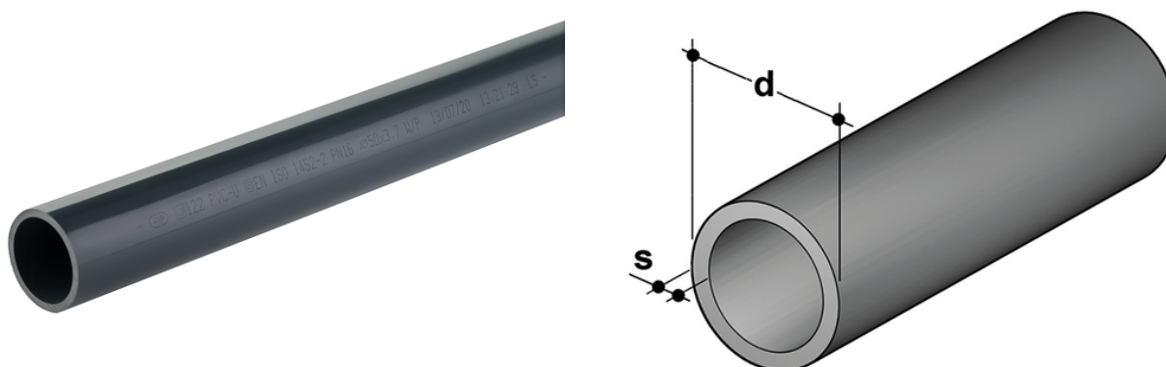


Conduite sous pression - PN 10 - SDR 21

Tuyau de pression en PVC-U conforme à EN ISO 15493 et DIN 8061/8062, gris foncé RAL 7011, longueur standard 5m.

Tuyaux sous pression pour système d'assemblage par soudage chimique à froid (collage) à l'aide d'un adhésif approprié et d'un détergent primaire.



Référence	product.detail.attribute.[["d"		
PIPEV21032	32]		
PIPEV21040	40	1,9	0,360
PIPEV21050	50	2,4	0,567
PIPEV21063	63	3	0,878
PIPEV21075	75	3,6	1,258
PIPEV21090	90	4,3	1,798
PIPEV21110	110	5,3	2,670
PIPEV21125	125]		
PIPEV21140	140	6,7	4,412
PIPEV21160	160	7,7	5,780
PIPEV21180	180	8,6	7,462
PIPEV21200	200	9,6	8,990
PIPEV21225	225	10,8	11,356
PIPEV21250	250	11,9	13,892
PIPEV21280	280	13,4	17,529
PIPEV21315	315]		