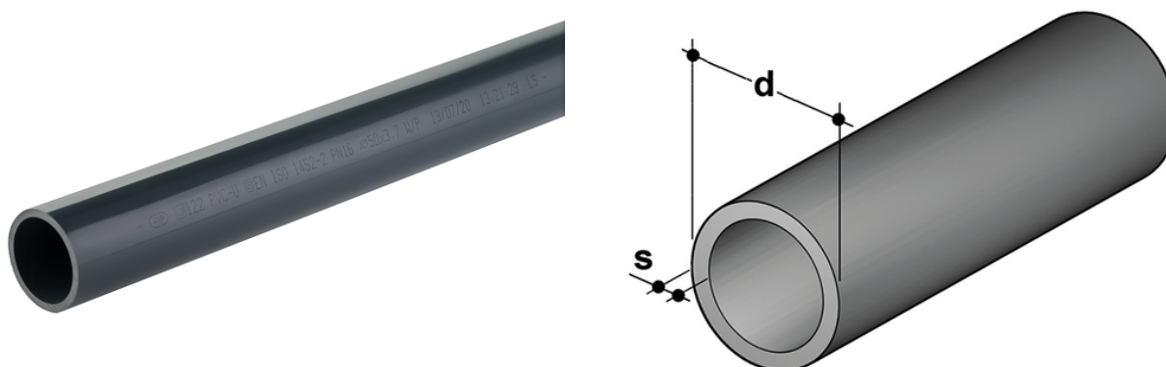


Conduite sous pression - PN 16 - SDR 13.6 - SDR 15 - SDR 17

Tuyau de pression en PVC-U conforme à la norme NF et CSTB NF055, gris foncé RAL 7011, longueur standard 5m.

Tuyaux sous pression pour système d'assemblage par soudage chimique à froid (collage) à l'aide d'un adhésif approprié et d'un détergent primaire.



Référence	product.detail.attribute.d	product.detail.attribute.S mm	product.detail.attribute.kg/m
PIPEV13032	32	2,4	0,351
PIPEV13040	40	3,0	0,539
PIPEV13050	50	3,7	0,831
PIPEV13063	63	4,7	1,323
PIPEV13075	75	5,6	1,877
PIPEV13090	90	6,7	2,681
PIPEV13110	110	8,1	3,940
PIPEV13125	125	9,2	5,070
PIPEV15140	140	9,3	5,860
PIPEV17160	160	9,5	6,872