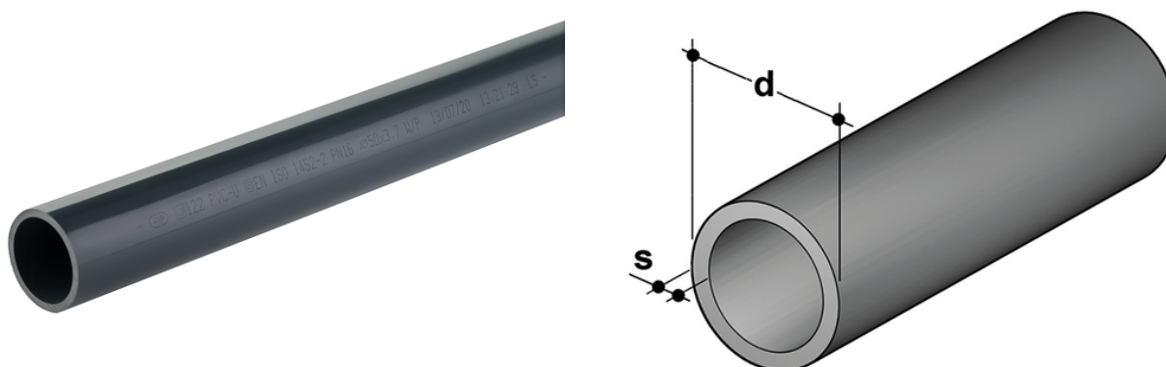


Conduite sous pression - PN 10 - SDR 21 - SDR 23 - SDR 26

Tuyau de pression en PVC-U conforme à la norme NF et CSTB NF055, gris foncé RAL 7011, longueur standard 5m.

Tuyaux sous pression pour système d'assemblage par soudage chimique à froid (collage) à l'aide d'un adhésif approprié et d'un détergent primaire.



Référence	product.detail.attribute.d	product.detail.attribute.S mm	product.detail.attribute.kg/m
PIPEV21063	63	3,0	0,878
PIPEV21075	75	3,6	1,258
PIPEV21090	90	4,3	1,798
PIPEV21110	110	5,3	2,670
PIPEV21125	125	6,0	3,410
PIPEV23140	140	6,1	3,940
PIPEV26160	160	6,2	4,632
PIPEV26180	180	6,9	5,774
PIPEV26200	200]		
PIPEV26225	225	8,6	8,996
PIPEV26250	250	9,6	11,167
PIPEV26315	315	12,1	17,817