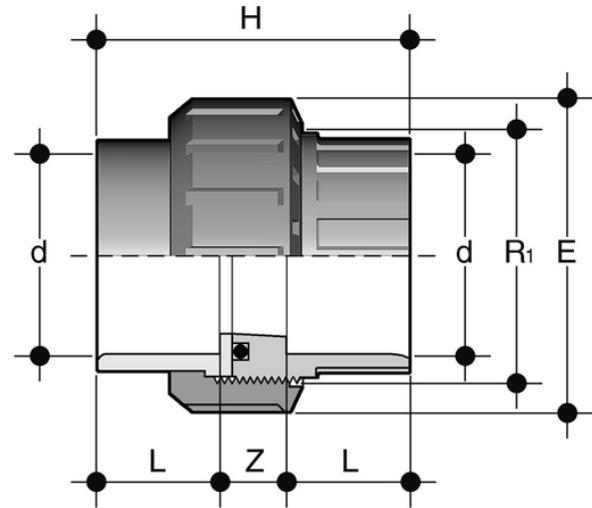


## BLV - Buse

Embout à douille pour le collage, joint torique en EPDM.

Série de raccords destinés à l'acheminement de fluides sous pression avec système de collage et de raccordement par filetage conforme à la norme britannique.



Référence	product.detail.attribute.[["d"]
BLV012E	1\2\"]
BLV034E	3\4\"]
BLV100E	1\"]
BLV114E	1\1\4\],[["PN","15"],["R[5:1]","2\"]]
BLV112E	1\1\2\],[["PN","15"],["R[5:1]","2\1\4\"]]
BLV200E	2\"]