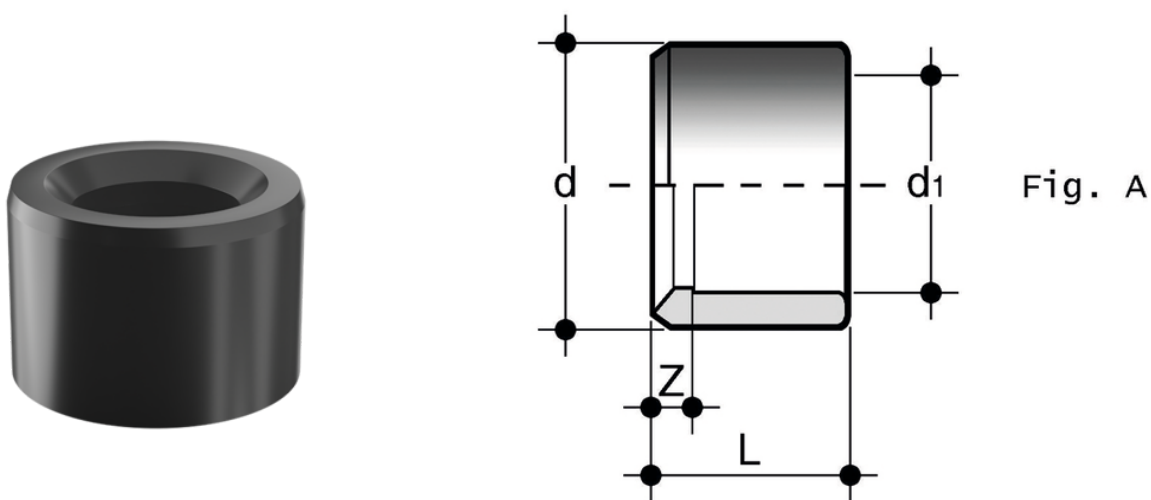


DLV Fig.A

Raccords pour le collage - réductions.

Manchon de réduction extrémité mâle pour collage (d1 réduit) extrémité femelle pour collage (d1 réduit) (Fig. A)

Série de raccords destinés à l'acheminement de fluides sous pression avec système de collage et de raccordement par filetage conforme à la norme britannique.



Référence	product.detail.attribute.[["d x d[5:1"]
DLV012038	1\2" x 3\8"
DLV300212	3" x 2\1\2"
DLV212200	2\1\2 x 2"
DLV112114	1\1\2 x 1\1\4"
DLV112100	1\1\2 x 1"
DLV114100	1\1\4 x 1"
DLV100034	1" x 3\4"
DLV100012	1" x 1\2"
DLV034012	3\4" x 1\2"
DLV400300	4" x 3"