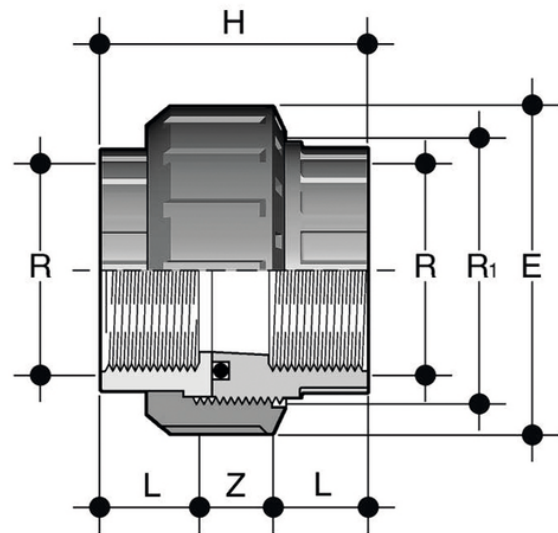


BFV - Buse

Extrémités femelles filetées avec joint torique en EPDM ou FKM.

Série de raccords destinés au transport de fluides sous pression avec connexion filetée.



Référence	product.detail.attribute.[["R"
BFV038E	3\8\"]
BFV012E	1\2\"]
BFV034E	3\4\"]
BFV100E	1\"]
BFV114E	1\1\4\],[["R[5:1","2\"]
BFV112E	1\1\2\],[["R[5:1","2\1\4\"]
BFV200E	2\"]