

PFV_Fig.A

Raccords filetés.

Embout mâle fileté (Fig. A).

Série de raccords destinés au transport de fluides sous pression avec connexion fileté.

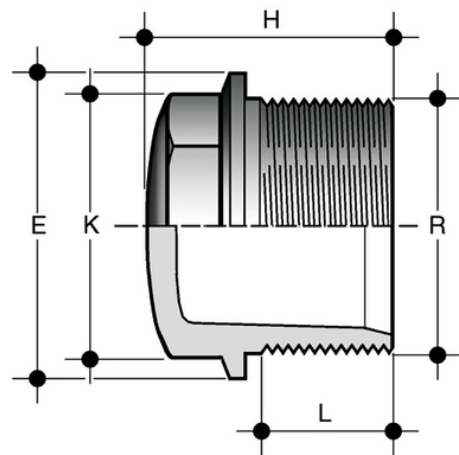


Fig. A

Référence	product.detail.attribute.[["R"
PFV038	3\8\"
PFV012	1\2\"
PFV034	3\4\"
PFV100	1\"
PFV114	1\1\4\",["PN","16"],["E","52"],["H","38"],["K","44"],["L","21,4"],["g","30"]
PFV112	1\1\2\",["PN","16"],["E","58"],["H","40"],["K","51"],["L","21,4"],["g","46"]
PFV200	2\"