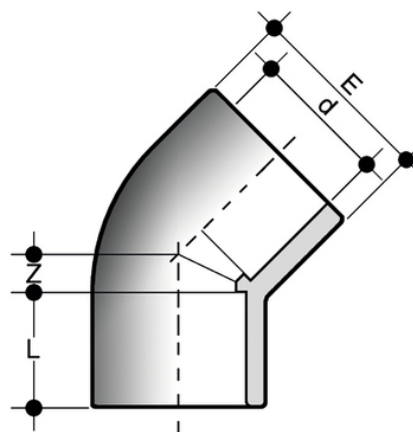


# HLV

Raccords pour collage - extrémités égales.

Extrémité coudée à 45° pour le collage.

Série de raccords destinés à l'acheminement de fluides sous pression avec système de collage et de raccordement par filetage conforme à la norme britannique.



| Référence | product.detail.attribute.[["d"   |
|-----------|--|
| HLV012    | 1\2"   |
| HLV034    | 3\4"   |
| HLV100    | 1"   |
| HLV114    | 1"1\4",["PN","15"],["Class","E"],["E","50"],["L","26"],["Z","10,5"],["g","85"]]  |
| HLV112    | 1"1\2",["PN","15"],["E","61"],["L","31"],["Z","11,5"],["g","155"],["Class","E"]] |
| HLV200    | 2"   |
| HIV075    | 2"1\2",["PN","15"],["E","90"],["L","44"],["Z","17"],["g","315"],["Class","E"]]   |
| HLV300    | 3"   |
| HLV400    | 4"   |