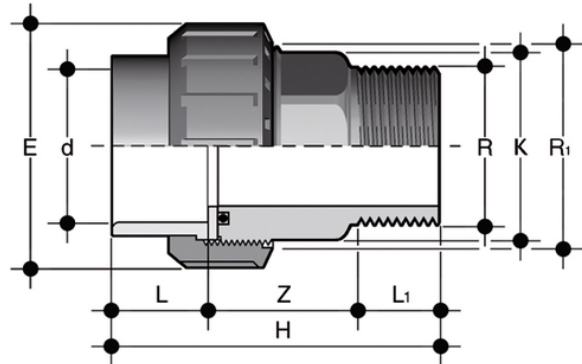


## BIRV - Buse

Raccord fileté mâle à élément fixe avec joint torique en EPDM.

Série de raccords destinés à l'acheminement de fluides sous pression avec système de connexion par filetage et soudure chimique à froid (collage) à l'aide d'un adhésif et d'un détergent d'apprêt appropriés.



Référence	product.detail.attribute.[["d x R"]
BIRV050112E	50 x 1"1/2", ["R[5:1]"; "2"1/4"]
BIRV050200E	50 x 2"
BIRV063200E	63 x 2"