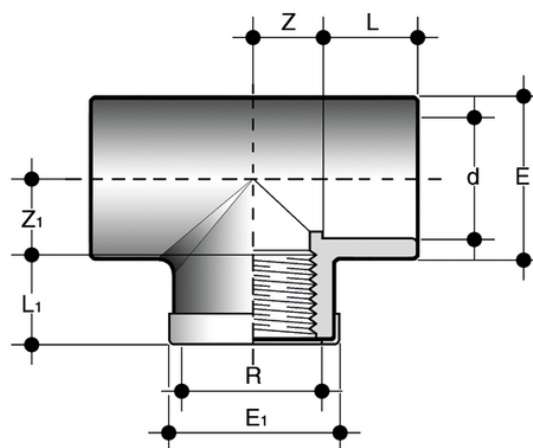


TIMV

Accessoires de passage.

Ti 90° avec embout de renforcement d pour collage, embout femelle R avec anneau de renforcement en acier inoxydable.

Série de raccords destinés à l'acheminement de fluides sous pression avec système de connexion par filetage et soudure chimique à froid (collage) à l'aide d'un adhésif et d'un détergent d'apprêt appropriés.



Référence	product.detail.attribute.[["d x R"]
TIMV016038	16 x 3\1/8\["]
TIMV020012	20 x 1\1/2\["]
TIMV025034	25 x 3\1/4\["]
TIMV032100	32 x 1\["]
TIMV040114	40 x 1\1\1/4\["PN", "16", ["E", "50"], ["E[5:1]", "51"], ["L", "26"], ["L[5:1]", "21,4"], ["Z", "21,5"], ["Z[5:1]", "27"], ["g", "125"]]
TIMV050112	50 x 1\1\1/2\["PN", "16", ["E", "61"], ["E[5:1]", "62"], ["L", "31"], ["L[5:1]", "21,4"], ["Z", "27"], ["Z[5:1]", "37"], ["g", "210"]]
TIMV063200	63 x 2\["]