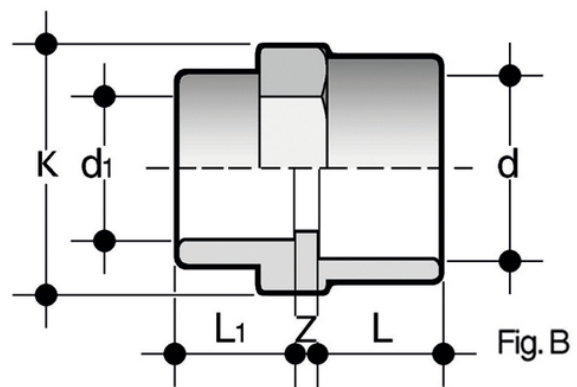
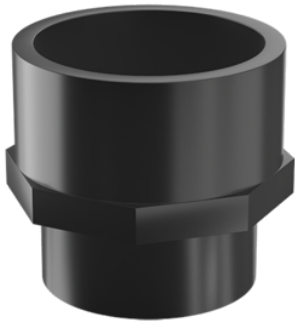


MRIV – Figure B – ISO-UNI – Réductions

Raccords pour le collage – réductions.

Manchon d'extrémité réduit pour le collage (fig. B).

Série de raccords destinés au transport de fluides sous pression avec un système de connexion par soudage chimique à froid (collage) utilisant un adhésif et un détergent d'apprêt appropriés.



Référence	product.detail.attribute.d x d[5:1]	product.detail.attribute.PN	product.detail.attribute.E	product.detail.attribute.E[5:1]	product.detail.c
MRIV110090	110 x 90	16	-	-	130