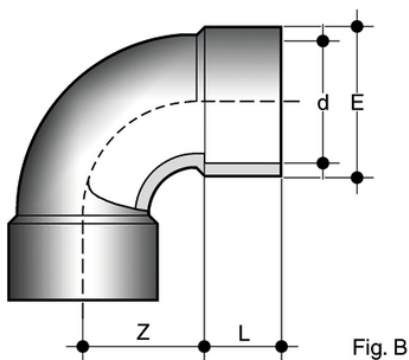


GIV - Figure B - ISO-UNI - extrémités égales

Raccords pour collage - extrémités égales.

Extrémité coudée à 90° pour le collage (fig. B).

Série de raccords destinés au transport de fluides sous pression avec un système de connexion par soudage chimique à froid (collage) utilisant un adhésif et un détergent d'apprêt appropriés.



Référence	product.detail.attribute.d	product.detail.attribute.PN	product.detail.attribute.E	product.detail.attribute.L	product.detail.attrib
GIV250	250	10	287	131	188
GIV280	280	10	325	147	210
GIV315	315	10	359	164	236