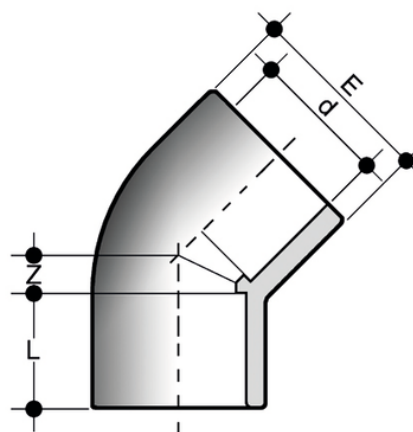


VIH - ISO-UNI - des fins égales

Raccords pour collage - extrémités égales.

Extrémité coudée à 45° pour le collage.

Série de raccords destinés au transport de fluides sous pression avec un système de connexion par soudage chimique à froid (collage) utilisant un adhésif et un détergent d'apprêt appropriés.



Référence	product.detail.attribute.	product.detail.attribute.d	product.detail.attribute.PN	product.detail.attribute.E	product.detail.attribu
HIV012		12	16	17	12
HIV016		16	16	21	14
HIV020	IFH	20	16	28	16
HIV025	IFH	25	16	33	19
HIV032	IFH	32	16	41	22
HIV040	IFH	40	16	50	26
HIV050	IFH	50	16	61	31
HIV063	IFH	63	16	76	38
HIV075	IF	75	16	90	44
HIV090	IF	90	16	107	51
HIV110	I	110	16	130	61
HIV125	IF	125	16	147	69
HIV140	IF	140	16	163	76
HIV160	IF	160	16	192	86
HIV180	J				
HIV200	I	200	10	230	108
HIV225	I	225	10	260	121



VIH - ISO-UNI - des fins égales

Référence	product.detail.attribute.	product.detail.attribute.d	product.detail.attribute.PN	product.detail.attribute.E	product.detail.attribu
HIV250		250	10	286	131
HIV280		280	10	320	146
HIV315		315	10	359	164