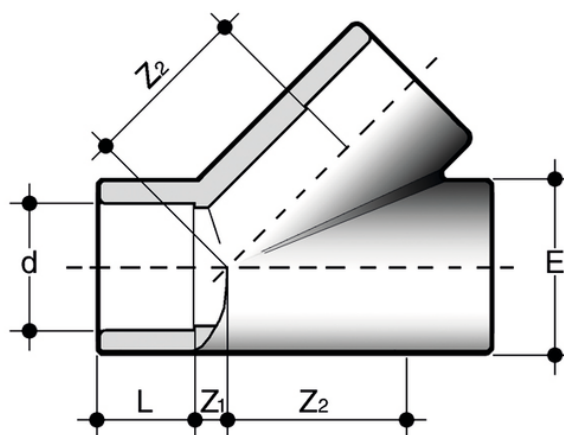


YIV - ISO-UNI - extrémités égales

Raccords pour collage - extrémités égales.

Embouts Ti 45° pour le collage.

Série de raccords destinés au transport de fluides sous pression avec un système de connexion par soudage chimique à froid (collage) utilisant un adhésif et un détergent d'apprêt appropriés.



Référence	product.detail.attribute.d	product.detail.attribute.PN	product.detail.attribute.E	product.detail.attribute.L	product.detail.attrib
YIV020	20	16	27	16	7
YIV025	25	16	33	19	7
YIV032	32	16	41	22	9
YIV040	40	16	51	26	11
YIV050	50	16	63	31	12
YIV063	63	16	78	38	15
YIV075	75	10	87,5	44	17,5
YIV090	90	10	104,5	51,5	20,5
YIV110	110	10	127,5	62	25
YIV160	*160]				