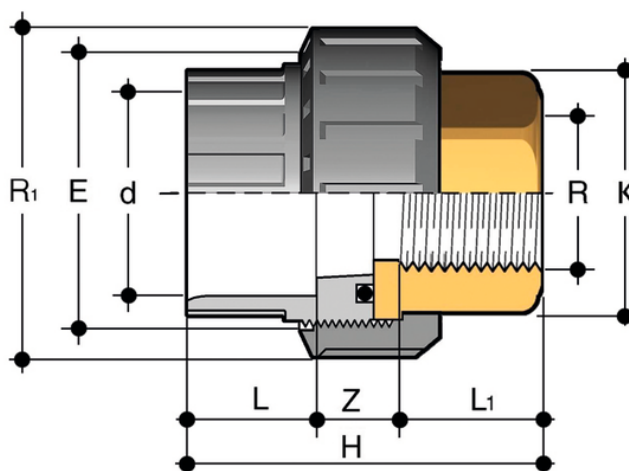


BIFOV - Buse de passage

Raccord de passage en PVC-U/laiton, avec extrémité à emboîtement d pour le collage, extrémité fileté femelle en laiton BSP R, joint torique en EPDM.

Série de raccords destinés à l'acheminement de fluides sous pression avec système de connexion par filetage et soudure chimique à froid (collage) à l'aide d'un adhésif et d'un détergent d'apprêt appropriés.



Référence	product.detail.attribute.[["d x R"
BIFOV016038E	16 x 3\8"
BIFOV020012E	20 x 1\2"
BIFOV025034E	25 x 3\4"
BIFOV032100E	32 x 1"
BIFOV040114E	40 x 1\1\4",["R[5:1]","2\1\4"]
BIFOV050112E	50 x 1\1\2",["R[5:1]","2\1\4"]
BIFOV063200E	63 x 2"