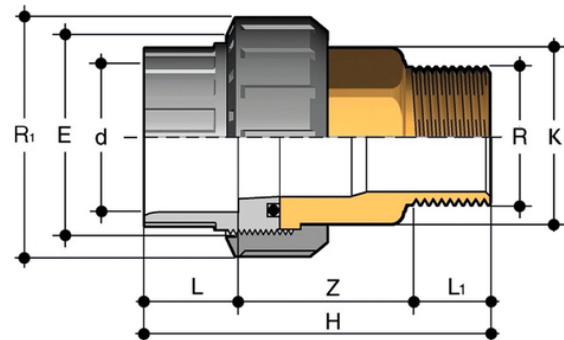


BIROV – Buse de passage

Raccord de passage en PVC-U/laiton avec extrémité à emboîtement d pour le collage, extrémité filetée mâle BSP en laiton R, joint torique en EPDM.



Référence	product.detail.attribute.[["d x R"
BIROV016038E	16 x 3\8"
BIROV020012E	20 x 1\2"
BIROV025034E	25 x 3\4"
BIROV032100E	32 x 1"
BIROV040114E	40 x 1\1\4",["R[5:1","2\"]
BIROV050112E	50 x 1\1\2",["R[5:1","2\1\4"]
BIROV063200E	63 x 2"