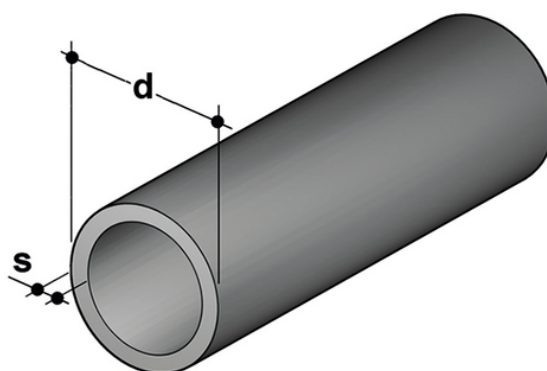
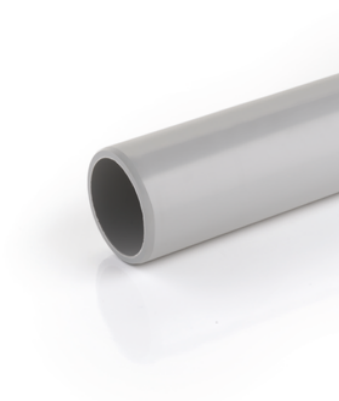


# TemperFIP100® PN10 Tube à pression SDR21 – S10

Tuyau à pression TemperFIP100®.

Tuyau de pression Corzan® C-PVC conforme à EN ISO 15493 et DIN 8079/8080, gris chairo RAL 7040, longueur standard 5m.

Tuyaux sous pression pour système d'assemblage par soudage chimique à froid (collage) à l'aide d'un adhésif approprié (TemperGLUE WELD-ON) et d'un apprêt-détergent.



| Référence  | product.detail.attribute.d | DN  | product.detail.attribute.S mm | product.detail.attribute.kg/m |
|------------|----------------------------|-----|-------------------------------|-------------------------------|
| PIPEC21110 | 110                        | 100 | 5,3                           | 2,890                         |
| PIPEC21160 | 160                        | 150 | 7,7                           | 6,060                         |
| PIPEC21225 | 225                        | 200 | 10,8                          | 12,200                        |