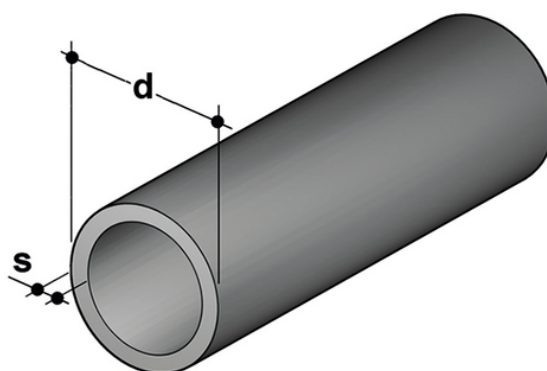
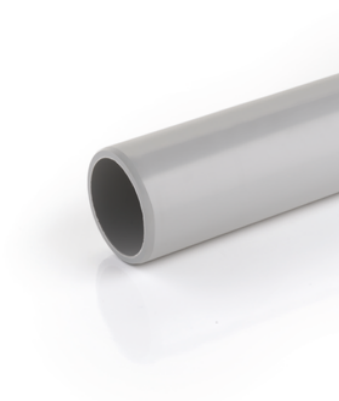


TemperFIP100® tube à pression PN16 SDR 13,6 – S6,3

Tuyau à pression TemperFIP100

Tuyau de pression Corzan® C-PVC conforme à EN ISO 15493 et DIN 8079/8080, gris clair RAL 7040, longueur standard 5m.

Tuyaux sous pression pour système d'assemblage par soudage chimique à froid (collage) à l'aide d'un adhésif approprié (TemperGLUE WELD-ON) et d'un apprêt-détergent.



Référence	product.detail.attribute.d	DN	product.detail.attribute.S mm	product.detail.attribute.kg/m
PIPEC13016	16	10	1,4	0,110
PIPEC13020	20	15	1,5	0,170
PIPEC13025	25	20	1,9	0,260
PIPEC13032	32	25	2,4	0,420
PIPEC13040	40	32	3,0	0,630
PIPEC13050	50	40	3,7	0,970
PIPEC13063	63	50	4,7	1,530
PIPEC13075	75]			
PIPEC13090	90	80	6,7	2,880
PIPEC13110	110	100	8,1	4,310
PIPEC13160	160	150	11,8	9,040