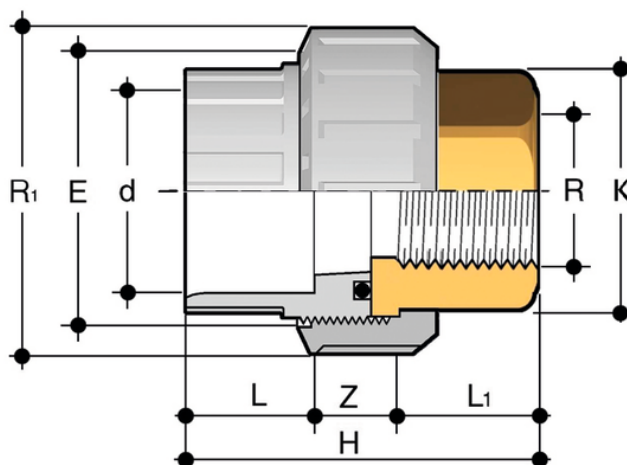
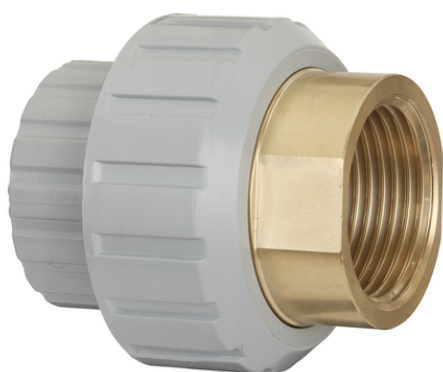


# BIFOC – Buse de passage

Raccord de passage en PVC-C/laiton, avec embout d pour le collage, embout fileté femelle en laiton BSP R, joint torique en EPDM.

Série de raccords destinés au transport de fluides sous pression avec un système d'assemblage par filetage et soudage chimique à froid (collage) à l'aide d'un adhésif approprié (TemperGLUE WELD-ON) et d'un apprêt-détergent.



Référence	product.detail.attribute.[["d x R"
BIFOC016038E	16 x 3\8"
BIFOC020012E	20 x 1\2"
BIFOC025034E	25 x 3\4"
BIFOC032100E	32 x 1"
BIFOC040114E	40 x 1"1\4",["R[5:1]","2"]
BIFOC050112E	50 x 1"1\2",["R[5:1]","2"1\4"]
BIFOC063200E	63 x 2"