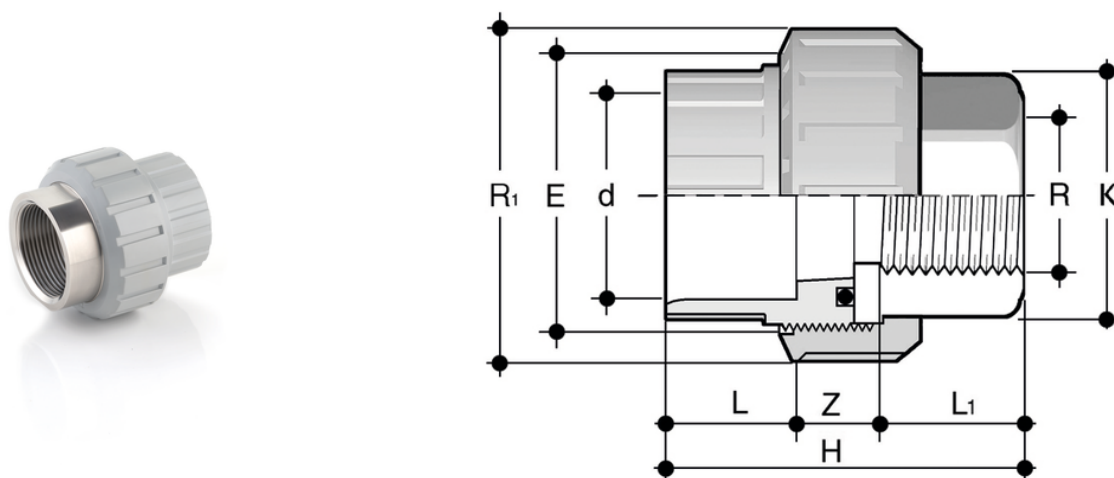


BIFXC_EPDM - Buse de passage

Raccord de passage PVC-C/acier inoxydable A316L, avec embout d pour le collage, embout R femelle fileté BSP en acier inoxydable, joint torique en EPDM.

Série de raccords destinés au transport de fluides sous pression avec un système d'assemblage par filetage et soudage chimique à froid (collage) à l'aide d'un adhésif approprié (TemperGLUE WELD-ON) et d'un apprêt-détergent.



Référence	product.detail.attribute.[["d x R"
BIFXC016038E	16 x 3\3/8"
BIFXC020012E	20 x 1\2"
BIFXC025034E	25 x 3\4"
BIFXC032100E	32 x 1"
BIFXC040114E	40 x 1\1/4",["R[5:1]", "2"]
BIFXC050112E	50 x 1\1/2",["R[5:1]", "2\1/4"]
BIFXC063200E	63 x 2"