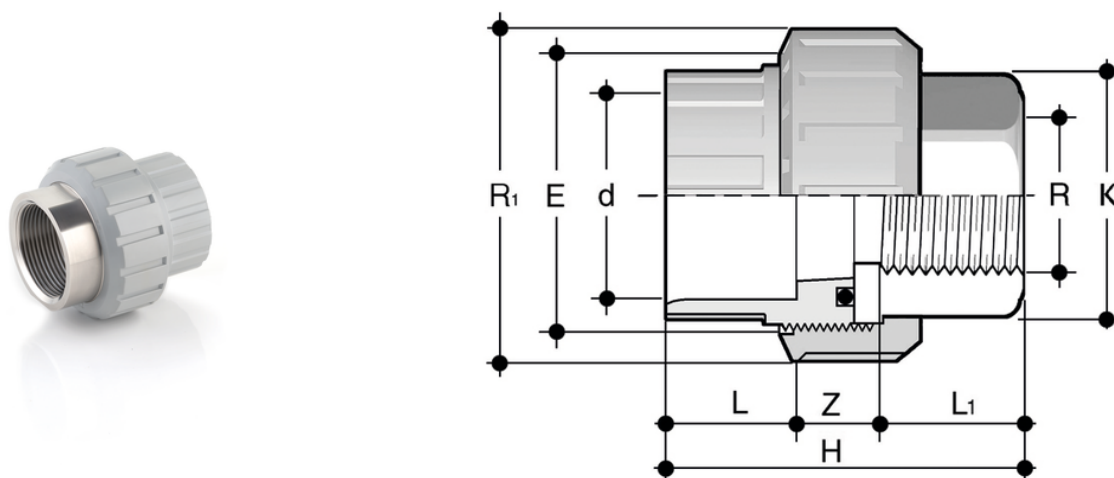


BIFXC_FKM - Buse de passage

Raccord de passage PVC-C/acier inoxydable A316L, avec embout d pour le collage, embout R femelle fileté BSP en acier inoxydable, joint torique en FKM.

Série de raccords destinés au transport de fluides sous pression avec système d'assemblage par filetage et soudure chimique à froid (collage) à l'aide d'un adhésif approprié (TemperGLUE WELD-ON) et d'un apprêt-détergent.



Référence	product.detail.attribute.[["d x R"
BIFXC016038F	16 x 3\3/8"
BIFXC020012F	20 x 1\2"
BIFXC025034F	25 x 3\4"
BIFXC032100F	32 x 1"
BIFXC040114F	40 x 1\1/4",["R[5:1]", "2"]
BIFXC050112F	50 x 1\1/2",["R[5:1]", "2\1/4"]
BIFXC063200F	63 x 2"