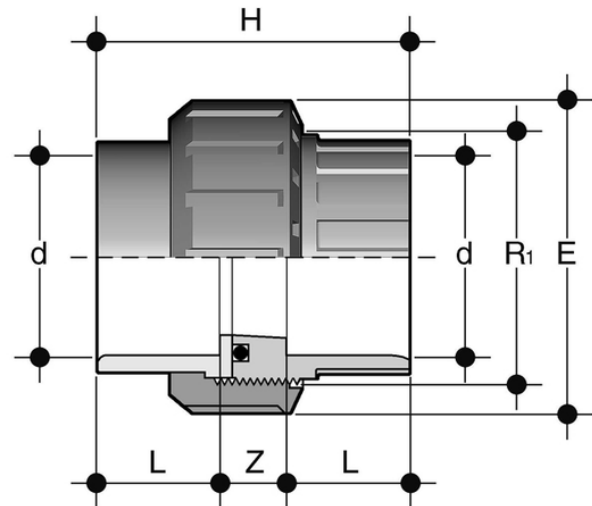


BIC_EPDM - Buse

Embout à douille pour le collage, joint torique en EPDM.

Série de raccords destinés au transport de fluides sous pression avec un système de connexion par soudage chimique à froid utilisant un adhésif approprié (TemperGLUE WELD-ON) et un détergent primaire.



Référence	product.detail.attribute.[["d"]
BIC016E	16]
BIC020E	20]
BIC025E	25]
BIC032E	32]
BIC040E	40]
BIC050E	50]
BIC063E	63]