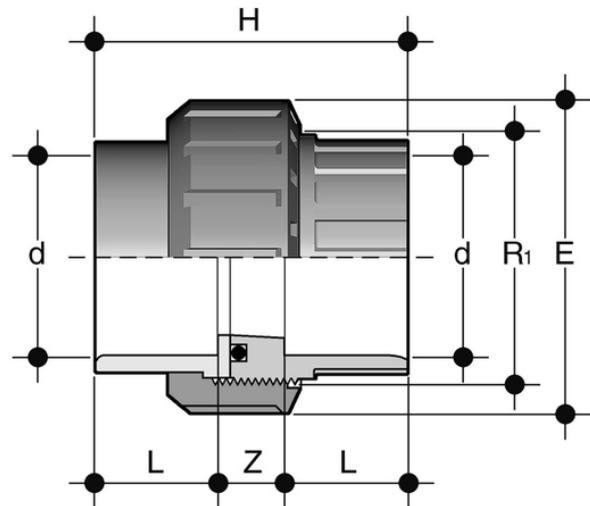


## BIC\_FKM - Buse

Embout à douille pour le collage, joint torique FKM.

Série de raccords destinés au transport de fluides sous pression avec un système de connexion par soudage chimique à froid utilisant un adhésif approprié (TemperGLUE WELD-ON) et un détergent primaire.



Référence	product.detail.attribute.[["d"]
BIC016F	16]
BIC020F	20]
BIC025F	25]
BIC032F	32]
BIC040F	40]
BIC050F	50]
BIC063F	63]