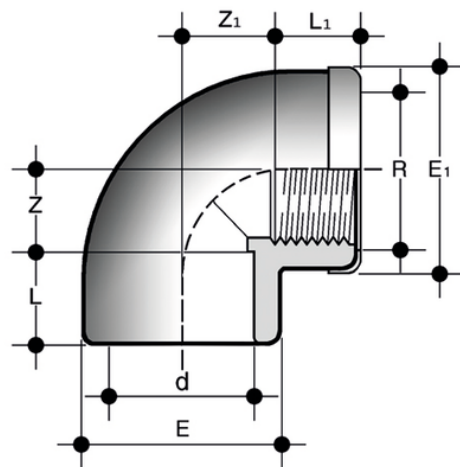


Accessoires de passage.

Coude 90° avec embout renforcé d pour le collage, borne R femelle fileté BSP avec anneau de renforcement en acier inoxydable.

Série de raccords destinés au transport de fluides sous pression avec système d'assemblage par filetage et soudure chimique à froid (collage) à l'aide d'un adhésif approprié (TemperGLUE WELD-ON) et d'un apprêt-détergent.



Référence	product.detail.attribute.[["d x R"
GIMC016038	16 x 3\8"
GIMC020012	20 x 1\2"
GIMC025034	25 x 3\4"
GIMC032100	32 x 1"
GIMC040114	40 x 1\1\4",["PN","16"],["E","50"],["E[5:1]","51"],["L","26"],["L[5:1]","21,4"],["Z","22"],["Z[5:1]","27"],["g","104"]]
GIMC050112	50 x 1\1\2",["PN","16"],["E","61"],["E[5:1]","62"],["L","31"],["L[5:1]","21,4"],["Z","27"],["Z[5:1]","37"],["g","203"]]
GIMC063200	63 x \2",["PN","16"],["E","76"],["E[5:1]","77"],["L","38"],["L[5:1]","25,7"],["Z","33"],["Z[5:1]","46"],["g","380"]]