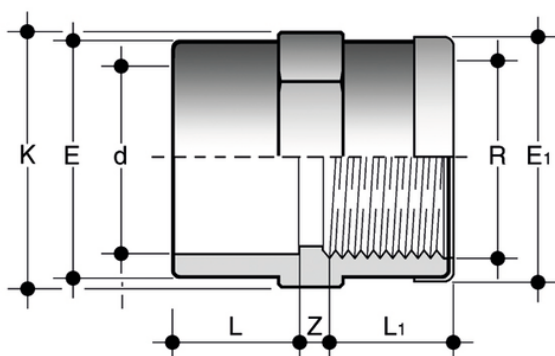


MIMC

Accessoires de passage.

Manchon à emboîtement pour collage, extrémité femelle fileté BSP avec bague de renforcement en acier inoxydable.

Série de raccords destinés au transport de fluides sous pression avec système d'assemblage par filetage et soudure chimique à froid (collage) à l'aide d'un adhésif approprié (TemperGLUE WELD-ON) et d'un apprêt-détergent.



Référence	product.detail.attribute.[["d x R"
MIMC016038	16 x 3\8"
MIMC020012	20 x 1\2"
MIMC025034	25 x 3\4"
MIMC032100	32 x 1"
MIMC040114	40 x 1\1\4",["PN","16"],["E","50"],["E[5:1]","51"],["K","50"],["L","26"],["L[5:1]","21,4"],["Z","5"],["g","66"]]
MIMC050112	50 x 1\1\2",["PN","16"],["E","61"],["E[5:1]","62"],["K","61"],["L","31"],["L[5:1]","21,4"],["Z","8"],["g","109"]]
MIMC063200	63 x 2"