

GIC_Fig.B

Raccords pour collage - extrémités égales.

Extrémité coudée à 90° pour le collage (fig. B).

Série de raccords destinés au transport de fluides sous pression avec un système de connexion par soudage chimique à froid utilisant un adhésif approprié (TemperGLUE WELD-ON) et un détergent primaire.

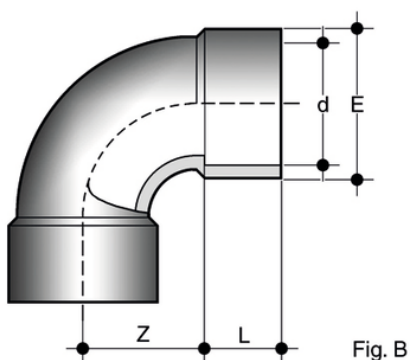


Fig. B

Référence	product.detail.attribute.d	product.detail.attribute.PN	product.detail.attribute.E	product.detail.attribute.L	product.detail.attrib
GIC225	225	10	258	119	172