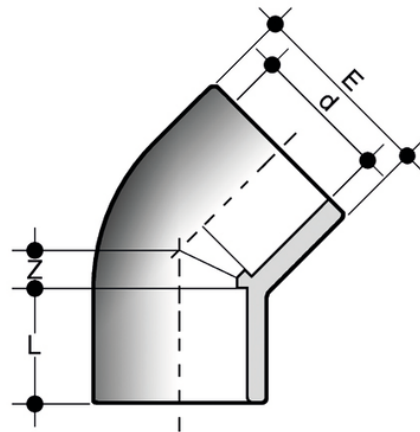


HIC

Raccords pour collage - extrémités égales.

Extrémité coudée à 45° pour le collage.

Série de raccords destinés au transport de fluides sous pression avec un système de connexion par soudage chimique à froid utilisant un adhésif approprié (TemperGLUE WELD-ON) et un détergent primaire.



Référence

HIC020

HIC025

HIC032

HIC040

HIC050

HIC063

HIC075

HIC090

HIC110

HIC160

HIC225