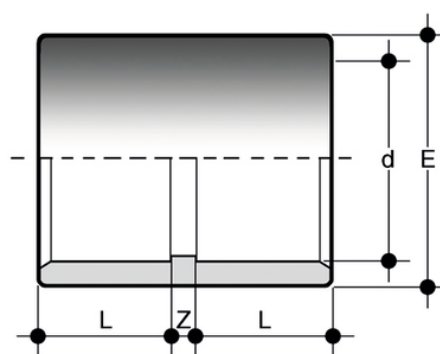
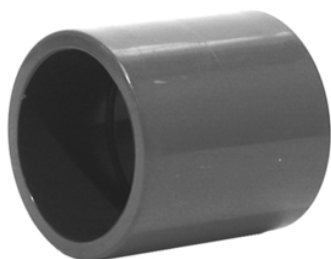


MIC

Raccords pour collage - extrémités égales.

Manchon d'extrémité de la douille pour le collage.

Série de raccords destinés au transport de fluides sous pression avec un système de connexion par soudage chimique à froid utilisant un adhésif approprié (TemperGLUE WELD-ON) et un détergent primaire.



Référence	product.detail.attribute.d	product.detail.attribute.PN	product.detail.attribute.E	product.detail.attribute.L	product.detail.attrib
MIC016	16	16	22	14	3
MIC020	20	16	27	16	3
MIC025	25]				
MIC032	32	16	41	22	3
MIC040	40	16	50	26	3
MIC050	50	16	61	31	3
MIC063	63	16	75	38	3
MIC075	75	16	89	44	3
MIC090	90	16	108	51	5
MIC110	110	16	130	61	9
MIC160	160	16	186	86	9
MIC225	225	10	260	119	11