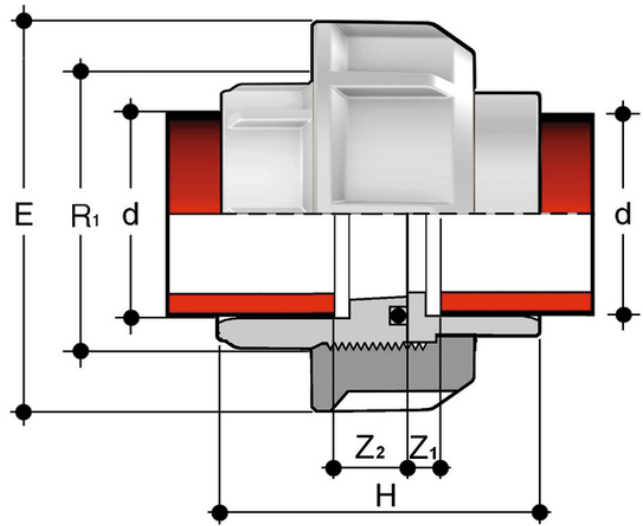


BIGF - Buse

Buse avec embouts à souder à poche.

Série de raccords destinés à l'acheminement de fluides sous pression avec un système d'assemblage par soudure en poche.



Référence	product.detail.attribute.[["d"]
BIGF020F	20]
BIGF025F	25]
BIGF032F	32]
BIGF040F	40]
BIGF050F	50]
BIGF063F	63]