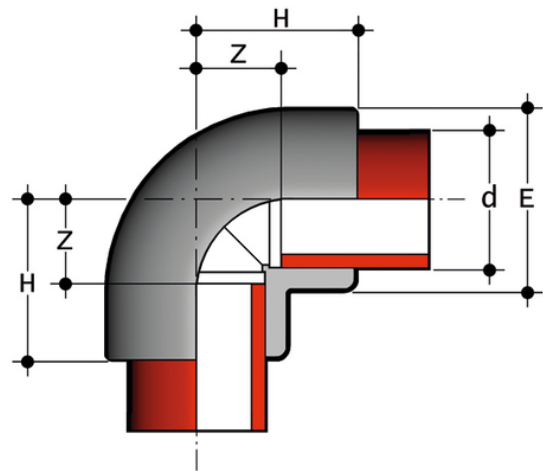


GIF

Raccords à souder à poche - extrémités égales.

Coude de 90° pour le soudage en poche.

Série de raccords destinés à l'acheminement de fluides sous pression avec un système d'assemblage par soudure en poche.



Référence	product.detail.attribute.d	product.detail.attribute.PN	product.detail.attribute.E	product.detail.attribute.H	product.detail.attrit
GIF016	16	16	22	23	10
GIF020	20	16	28	27	13
GIF025	25	16	33	32	16
GIF032	32	16	41	37	19
GIF040	40	16	52	43	23
GIF050	50	16	63	51	27
GIF063	63	16	77	61	34
GIF075	75	16	92	73	42
GIF090	90	16	110	83	47
GIF110	110	16	133	99	58