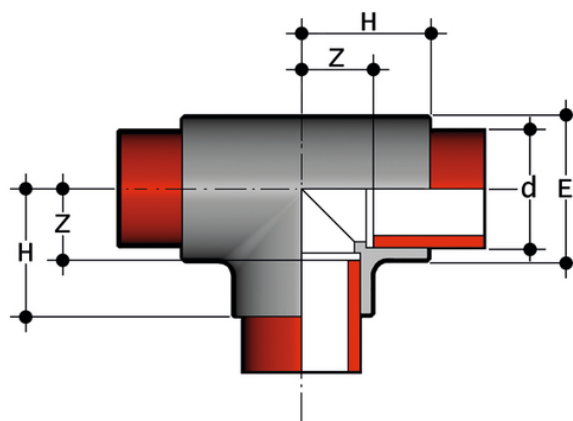


# TIF

Raccords à souder à poche - extrémités égales.

Ti à 90° pour le soudage en poche.

Série de raccords destinés à l'acheminement de fluides sous pression avec un système d'assemblage par soudure en poche.



Référence	product.detail.attribute.d	product.detail.attribute.PN	product.detail.attribute.E	product.detail.attribute.H	product.detail.attrit
TIF016	16	16	22	23	10
TIF020	20	16	28	27	13
TIF025	25	16	33	32	16
TIF032	32	16	41	37	19
TIF040	40	16	51	43	22
TIF050	50	16	63	52	29
TIF063	63]				
TIF075	75	16	93	71	40
TIF090	90	16	109	82	46
TIF110	110	16	133	99	58