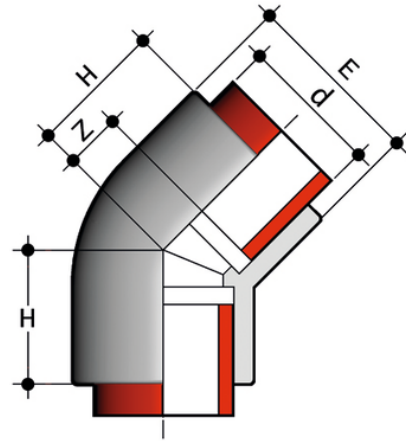


# HIF

Raccords à souder à poche - extrémités égales.

Coude de 45° pour la soudure en poche.



Référence	product.detail.attribute.d	product.detail.attribute.PN	product.detail.attribute.E	product.detail.attribute.H	product.detail.attrit
HIF020	20	16	28	22	7
HIF025	25	16	33	25	9
HIF032	32	16	42	30	12
HIF040	40	16	51	37	16
HIF050	50	16	63	43	19
HIF063	63	16	79	52	25
HIF075	75	16	88	61	30
HIF090	90	16	105	73	37
HIF110	110	16	127	87	46