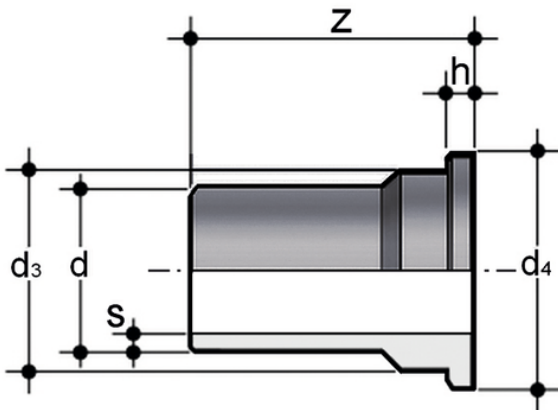


# Q/BBM-L PN10 SDR 11 - S5 - Spigot

Goujon à souder bout à bout à longue tige pour BBM-L PN10 SDR 11 - S5.

Série de raccords destinés à l'acheminement de fluides sous pression avec un système de joints à souder bout à bout.



Référence	d	d <sub>3</sub>	d <sub>4</sub>	h	s	Z	g	d
QBBML11020	20	27,4	30	5	1,9	95	20	-
QBBML11025	-	-	-	-	-	-	-	25]
QBBML11032	32	41,4	44,6	6	2,9	95	45	-
QBBML11040	40	52,8	56,4	7	3,7	95	75	-
QBBML11050	50	58,8	62,5	7	4,6	95	110	-
QBBML11063	63	73,8	78,3	8	5,8	95	160	-