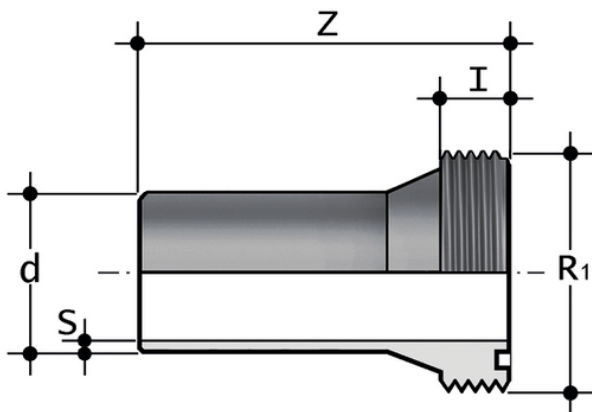


# F/BMM-L PN10 SDR 11 - S5 - Spigot

Pièce fixe à souder bout à bout pour BBM-L PN10 SDR 11 - S5.

Série de raccords destinés à l'acheminement de fluides sous pression avec un système de joints à souder bout à bout.



Référence	d
FBBML11020	20]
FBBML11025	25]
FBBML11032	32]
FBBML11040	40]
FBBML11050	50]
FBBML11063	63]