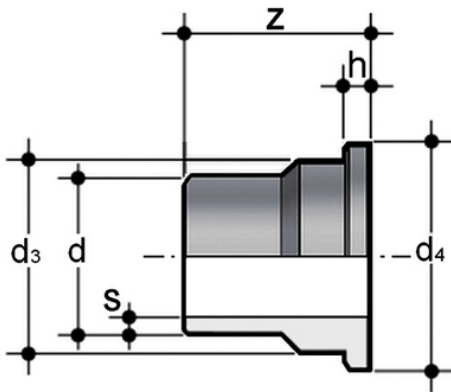


Q/BBM-C PN10 SDR 11 - S5 - Spigot

Connecteurs PP-H, tige courte, pour soudure bout à bout PN10 SDR 11 - S5.

Série de raccords destinés à l'acheminement de fluides sous pression avec un système de connexion par soudure bout à bout.



Référence	d	d ₃	d ₄	h	s	Z	g	d
QBBMC11020	20	27,4	30	5	1,9	54	20	-
QBBMC11025	25	35,9	38,7	6	2,3	54	22	-
QBBMC11032	32	41,4	44,6	6	2,9	54	36	-
QBBMC11040	-	-	-	-	-	-	-	40]
QBBMC11050	50	58,8	62,5	7	4,6	54	76	-
QBBMC11063	63	73,8	78,3	8	5,8	54	118	-