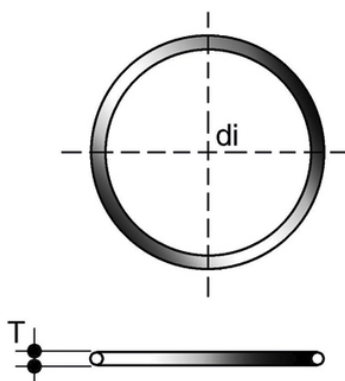


JOINT TORIQUE

RACCORDS À SOUDER BOUT À BOUT - BUSES

Joint pour buses de type BIV, BIFV, BFV, BLV, BIRV, BIFOV, BIROV, BIFXV, BIRXV

Série de raccords destinés à l'acheminement de fluides sous pression avec un système de connexion par soudure bout à bout.



JOINT TORIQUE

Référence

OR3062E

OR4081E

OR4112E

OR4131E

OR6162E

OR6187E

OR6237E

OR6300E

OR6362E

OR6450E

JOINT TORIQUE

Référence

OR3062F

OR4081F

OR4112F

OR4131F



JOINT TORIQUE

Référence
OR6162F
OR6187F
OR6237F
OR6300F
OR6362F
OR6450F

