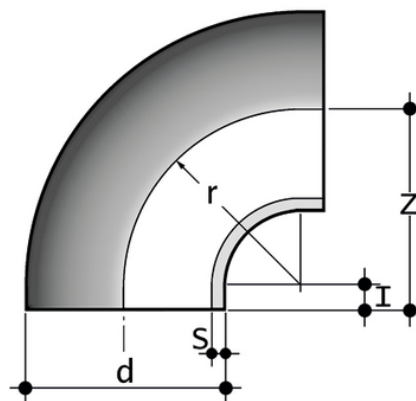


# GBM/GKM PN6 SDR 17.6 - S 8.3 - Coude 90° extrémités égales

Coude court à 90° pour soudure bout à bout PN6 SDR 17.6 - S 8.3.

Série de raccords destinés à l'acheminement de fluides sous pression avec un système de connexion par soudure bout à bout.



Référence	product.detail.attribute.d	product.detail.attribute.l	product.detail.attribute.r	product.detail.attribute.s	product.detail.attribute
GBM17125	125	15	125	7,1	140
GBM17140	140	15	140	8,0	155
GBM17160	160	15	160	9,1	175
GBM17180	180	15	180	10,2	195
GBM17200	200	15	200	11,4	215
GBM17225	225	20	225	13,4	245
GBM17250	250	25	250	14,2	275
GBM17280	280	30	280	15,9	310
GBM17315	315]				
GBM17355	*355	38	355	20,1	385
GBM17400	*400	41	400	22,7	438
GBM17450	*450	60	450	25,5	510
GBM17500	*500	60	500	28,3	560
GKM17050	50	23	36	2,9	62
GKM17063	63	21	65	3,6	77
GKM17075	75	21	75	4,3	85
GKM17090	90	22	90	5,1	100
GKM17110	110	25	110	6,3	120