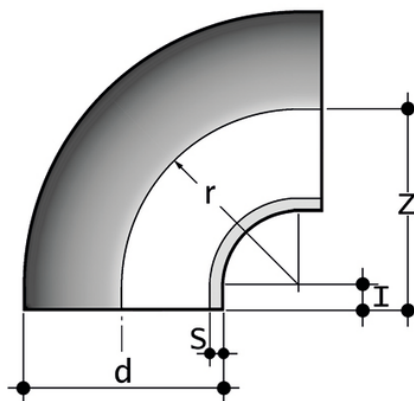


GBM/GKM PN10 SDR 11 - S 5 - Coude 90° extrémités égales

Coude court à 90° pour soudure bout à bout PN10 SDR 11 - S 5.

Série de raccords destinés à l'acheminement de fluides sous pression avec un système de connexion par soudure bout à bout.



Référence	product.detail.attribute.d	product.detail.attribute.l	product.detail.attribute.r	product.detail.attribute.s	product.detail.attribute
GBM11125	125	15	125	11,4	140
GBM11140	140	15	140	12,7	155
GBM11160	160	15	160	14,6	175
GBM11180	180	15	180	16,4	195
GBM11200	200	15	200	18,2	215
GBM11225	225	20	225	20,5	245
GBM11250	250	25	250	22,7	275
GBM11280	280	30	280	25,4	310
GBM11315	315	35	315	28,6	350
GBM11355	*355	38	355	32,2	385
GBM11400	*400	41	400	36,3	438
GBM11450	*450	60	450	40,9	510
GBM11500	*500	60	500	45,4	560
GKM11020	20	20	18	1,9	34
GKM11025	25	20	18	2,3	37
GKM11032	32	21	20	2,9	40
GKM11040	40]				
GKM11050	50	23	36	4,6	62
GKM11063	63	21	65	5,8	77



GBM/GKM PN10 SDR 11 - S 5 - Coude 90° extrémités égales

Référence	product.detail.attribute.d	product.detail.attribute.l	product.detail.attribute.r	product.detail.attribute.s	product.detail.attribute
GKM11075	75	21	75	6,8	85
GKM11090	90	22	90	8,2	100
GKM11110	110	25	110	10,0	120