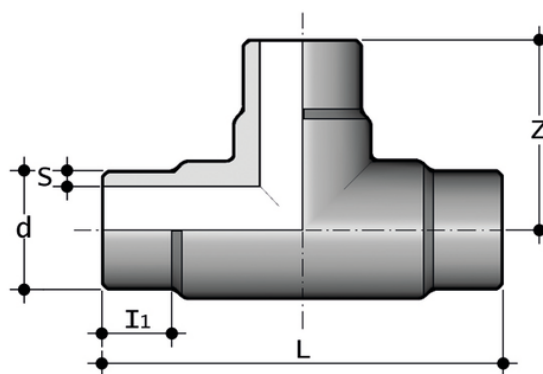


# TBM PN6 SDR 17.6 - S8.3 - Connexion d'extrémité égale

Ti 90° tige courte pour soudure bout à bout PN6 SDR 17.6 - S8.3.

Série de raccords destinés à l'acheminement de fluides sous pression avec un système de joints à souder bout à bout.



Référence	product.detail.attribute.d	product.detail.attribute.l[5:1]	product.detail.attribute.L	product.detail.attribute.s	product.detail.attri
TBM17050	50	25	124	3	62
TBM17063	63]				
TBM17075	75	33	180	4	90
TBM17090	*90	23	200	5,1	100
TBM17110	*110	43	240	6,3	120
TBM17125	*125	26	250	7,1	125
TBM17140	*140	32	280	8	140
TBM17160	*160	40	320	9,1	160
TBM17180	*180	73	390	10,2	195
TBM17200	*200	64	430	11,4	215
TBM17225	*225	72	490	12,8	245
TBM17250	*250	86	550	14,2	275
TBM17280	*280	105	620	15,9	310
TBM17315	*315	111	700	17,9	350
TBM17355	*355	103	690	20,1	345
TBM17400	*400	105	734	22,7	367
TBM17450	*450	138	838	25,5	419
TBM17500	*500	165	954	28,3	477